

LG-IRM2A638KEF3

Infrared Receiver Module

DATA SHEET

SPEC.NO. : SZ19070801
DATE : 2017/07/08
REV. : A/0

Approved By:

Checked By:

Prepared By:

1. 简介:

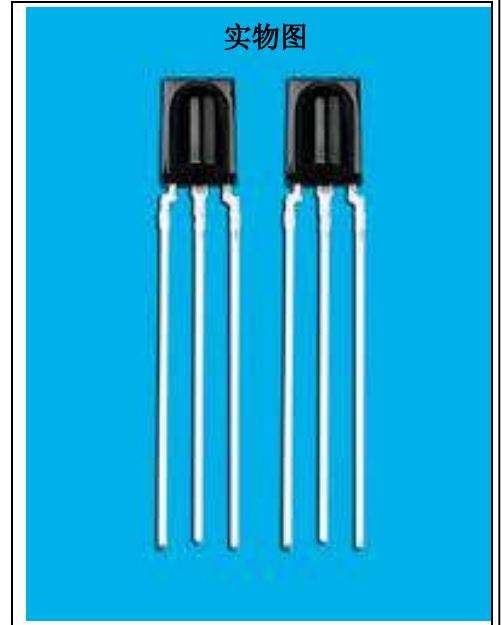
IRM2A638KEF3 内含高速高灵敏度 PIN 光电二极管和低功耗、高增益前置放大 IC, 采用环氧树脂封装及内、外双屏蔽抗干扰设计, 该产品已经通过 REACH 和 ROHS 认证属于环保产品, 在红外遥控系统中作为接收器使用。

2. 特性:

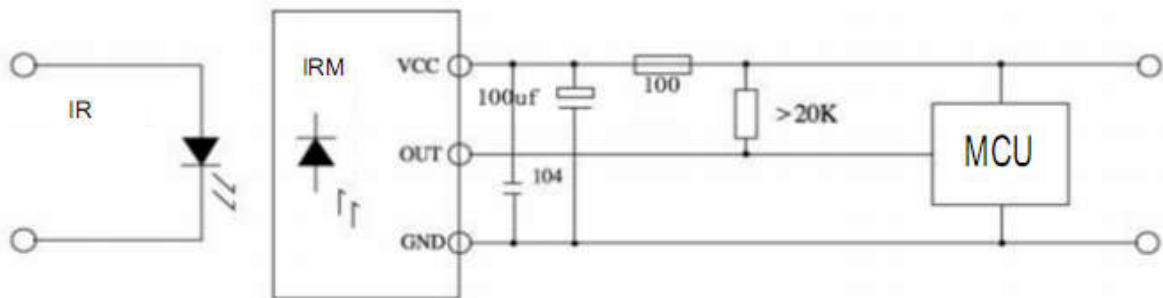
- 大体积环氧塑封封装及内置屏蔽抗干扰设计;
- 宽工作电压, 2.7-5.5V;
- 低功耗; 宽角度及长距离接收;
- 抗干扰能力强; 能抵挡环境干扰;
- 输出匹配 TTL、CMOS 电平, 低电平有效。

3. 应用:

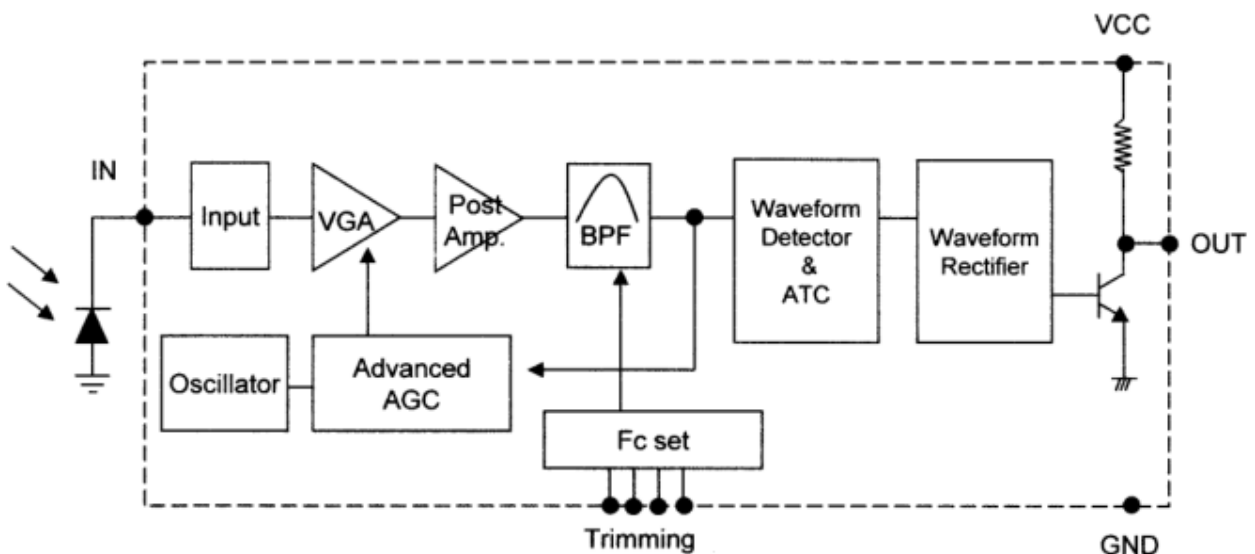
- 视听器材(车载 MP3、MP4, 硬盘播放器等);
- 游戏(遥控飞机、汽车, 车载游戏机等);
- 其它红外线遥控产品。



4. 应用电路图:



5. 原理图:



6. 光电参数 (T=25°C Vcc=3v f₀=38KHZ):

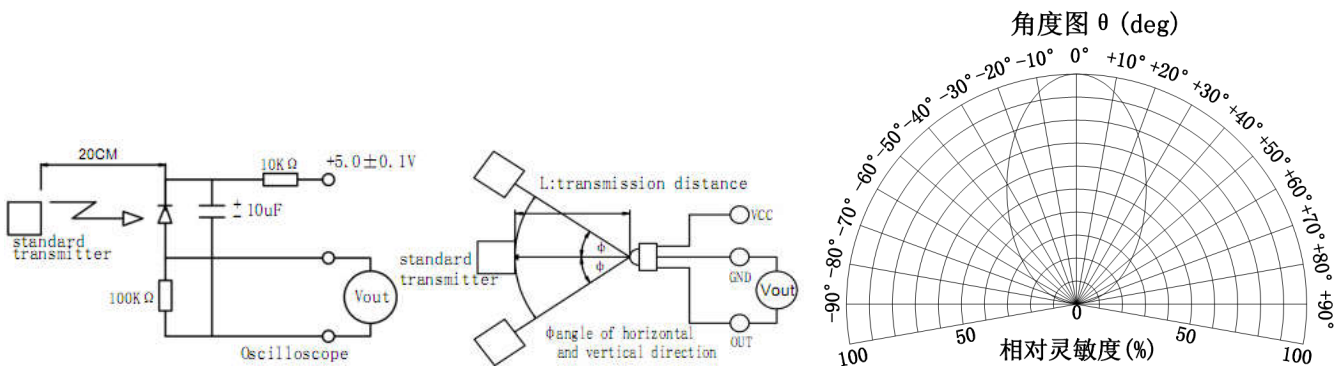
参数	符号	测试条件	Min	Type	Max	单位
工作电流	I _{cc}	VDD=3v	0.2	0.4	0.6	mA
接收距离	L	0°	※	15	17	M
	L	左 35°	※	8	9	M
	L	右 35°	※	8	9	M
载波频率	f ₀			37.9		kHz
BPF 宽度	f _{BW}	-3dB Bandwidth Vin=30μVp-p		5.0		kHz
低电平输出	V _{OL}	Isink=2.0mA		0.2	0.4	V
高电平输出	V _{OH}		2.8	3.0		V
输出脉冲宽度	T _{PW}	burst wave Vin=50mV p-p	400	600	800	μS
最小脉冲宽度	Tburst	Vin=50mV p-p	300			us
最小间隔时间	Tburst gap	Vin=50mV p-p	350			us
编码停顿时间	Tpause	Vin=50mV p-p	35			ms

※发射为 LG-051R4C94C-707, 室内无阳光直射接收窗, 前上方 1M 置 40W 电子整流日光灯干挠, 灯光强度为 200±50Lux。

7. 兼容编码列表:

Toshiba/NEC/Sharp/Matsushita/RC5_Philips/Sony 12bit/RC6.

8. 接收角度测试方式:



9. 推荐使用条件:

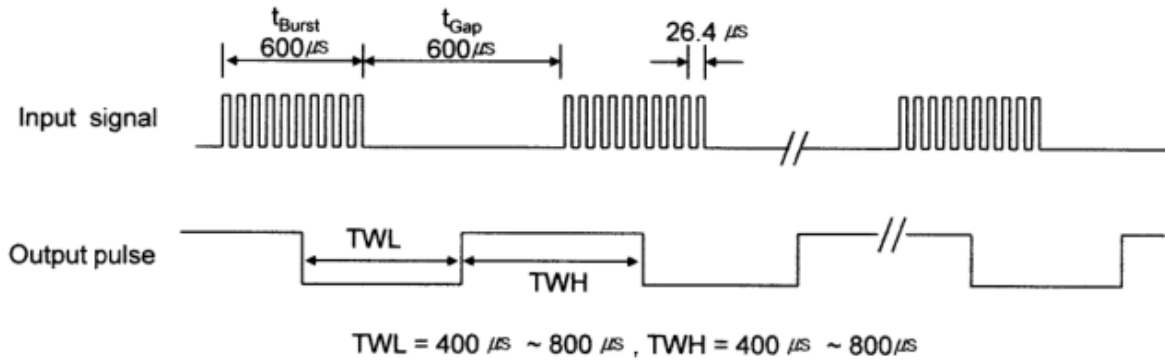
项目	符号	Min	Typ	Max	单位
工作电压	V _{DD}	2.7	-----	5.5	V
输入频率	FM		37.9		kHz
工作温度	Topr		25		°C

10. 极限参数:

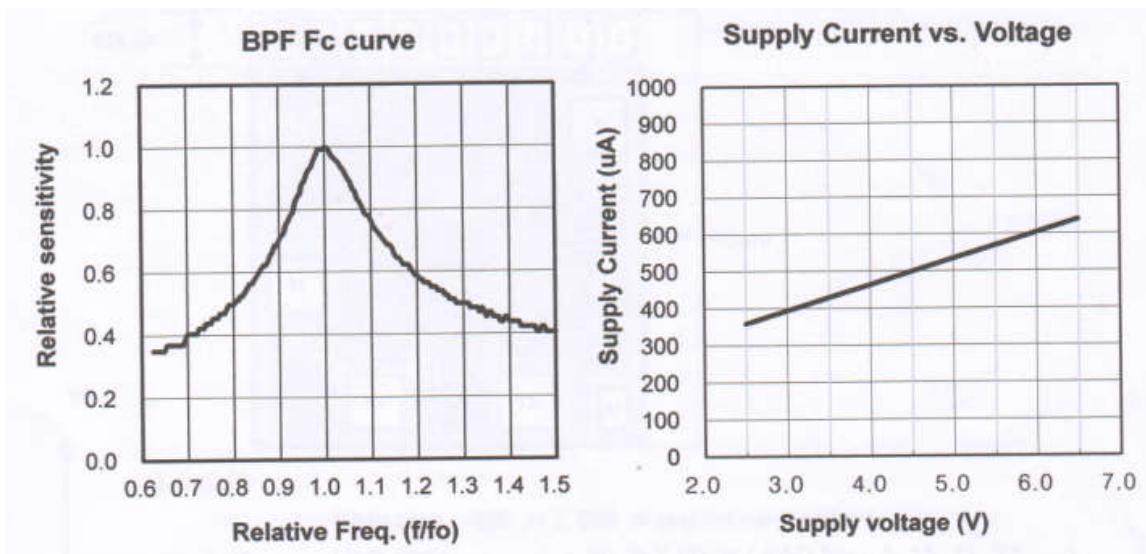
项目	符号	规格	单位
供应电压	V _{DD}	6.0	V
储存温度	T _{stg}	-40 — +125	°C
*焊接温度	T _{sol}	260±5 (5S 以内)	°C

*指产品处于非受力状态下的焊接温度, 焊接距离距产品胶体与引脚根部 2.0mm 以上。

11. 测试波形:



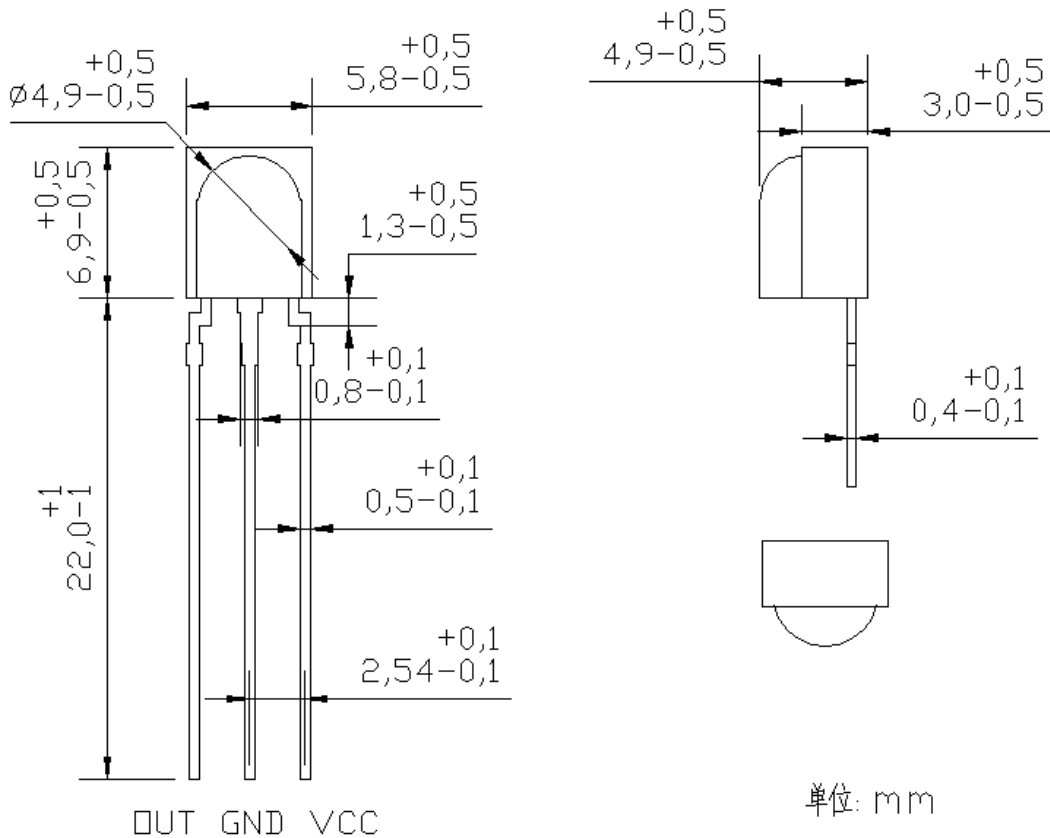
12. 特性曲线图 (Characteristics Curve) ($T_{amb}=25^{\circ}C$ unless otherwise specified):



13. 可靠性测试:

测试项目	测试条件	测试时间	测试数	合格数
焊接耐热温度	温度 $260^{\circ}C \pm 5^{\circ}C$ (非受力状态下)	5 秒以内	20	20
静电破坏实验	电容 100PF, 电阻 1.5k Ω , 静电电压 4KV, 各引脚		20	20
振动实验	频率: 10-50Hz/1min 振幅: 1.5mm X、Y、Z/30min	30 分钟	20	20
高温储存	温度 $85^{\circ}C \pm 2^{\circ}C$	240 小时	20	20
低温储存	温度 $-20^{\circ}C \pm 2^{\circ}C$	240 小时	20	20
高温高湿储存	温度 $85^{\circ}C$; 湿度 85%	240 小时	20	20
高低温循环	低温 $-20^{\circ}C$ (30 秒), 高温 $85^{\circ}C$ (30 秒)	10 个循环	20	20
引脚弯曲	用 2.5N 的外力对每个引脚弯曲 2 次		20	20

14. 尺寸:



15. 使用注意事项:

1). 焊接条件:

波峰焊或浸锡炉: 请在 260°C 且 5 秒以内一次焊接完成, 同时应避免树脂胶体浸入锡槽内, 焊点需离引脚与树脂胶体根部 2mm 以上。

烙铁: 用 30W 的烙铁, 其尖端温度不得高于 350 度, 且在 3 秒以内一次焊接完成, 焊点需离引脚与树脂胶体根部 2mm 以上。

回流焊: 不适用。

备注: 焊接时请勿对产品施加外力, 注意避免引脚遭受腐蚀或变色, 否则会造成焊接困难, 建议尽早及时使用。

2). 线路板上的安装孔间距请与产品脚间距离保持一致, 否则经过焊接后会有造成内部线路损伤的风险。

3). 引脚弯折成型条件: a. 弯折离树脂胶体根部 2MM 以上。 b. 必须在焊接前完成。

4). 产品在高温状态下进行载切引脚容易产生性能不良, 请在产品恢复至常温下或焊接前进行引脚载切。

5). 在焊接温度回到正常以前, 必须避免使产品受到任何的震动或外力。

6). 请注意保护红外线接收器的接收面, 沾污或磨损后会影响到接收效果, 切勿用高腐蚀性溶剂对产品进行清洗, 以免腐蚀产品影响性能, 推荐使用酒精擦拭或浸渍且在常温下不得超过 3 分钟。

7). 静电防护: 产品为静电敏感元件, 在使用时需要注意静电的电涌会损坏或破坏产品, 与产品接触的工作台请用导电的台垫通过电阻接地; 烙铁的尖端一定要接地; 推荐使用离子发生器。

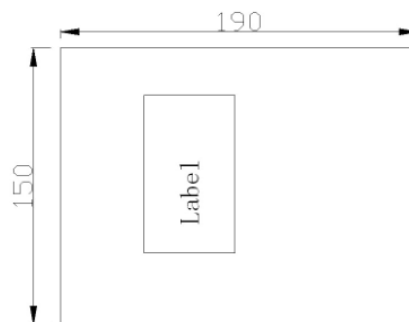
16. 包装方式:

1). 防静电袋 (如右图)

产品标签: 正贴于防静电袋正中间

尺寸: 150mm × 190mm

数量: 每包500PCS

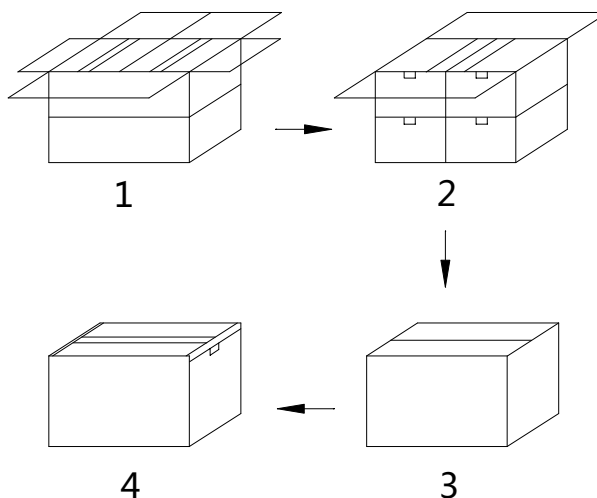
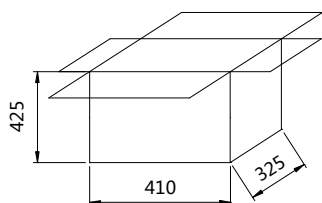
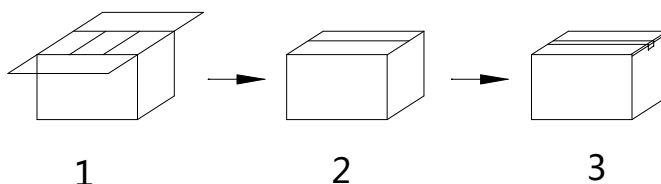
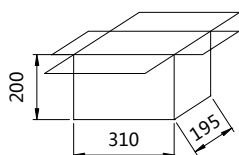


2). 外装箱

产品标签: 正贴于外装箱侧面的左上角

尺寸: 如下图

数量: 防静电袋: 500PCS/袋; 小箱: 10袋/箱; 大箱: 4小箱/大箱



防静电袋 (pcs / 袋)	小箱 (袋/ 小箱)	大箱 (小箱/ 大箱)
500	10	4